

360 度摄像头

**ND-NM33D-F**

使用说明书



感谢您购买我们的 360 度摄像头 ND-NM33D-F。

为了能正确安全地使用，请在使用前务必阅读本说明书。

而且，请仔细保管本说明书，以备必要时再次查阅。


※ 本文的内容，可能会因为产品改进而变更，如果没有事先通知，敬请谅解。

## 为了使用安全 - 警告


在使用前，请务必阅读本项的注意事项。

本项的注意事项，记载了安全使用的重要内容。

请务必遵守。

 <b>警告</b>		如果处理错误的话，有人员伤亡的可能 预想可能发生的事项
如果万一有烟冒出, 或发出异味等异常状态发生时，如果不采取对应措施的话，有可能会致火灾，触电等事故。请马上将本产品的电源插头从电源插座拔掉。因为自己修理非常危险，请顾客绝对不要自己修理。	如果万一有异物等掉入的场合，请马上将本产品的电源插头从电源插座拔掉。然后与本公司或销售店联络。如果不采取对应措施的话，有可能导致火灾，触电等事故。	
设置的时候，请选择有足够强度的顶棚或墙壁。并牢固地固定在设置位置。如果机器掉落的话，会导致机器的破损和划伤。	供电用的 AC 适配器，USB 延长电缆请不要使用附属品以外的产品。否则可能会导致火灾，触电。	
请不要分解，改造本产品，可能会导致火灾或触电。	如果在本产品及连接的电缆有损坏的情况下（机箱的划伤，电缆外皮的破损等）使用的话，有可能导致火灾，触电。请立刻停止使用，从电源插座上请拔掉电源插头。	

## 为了使用安全 - 注意，指示

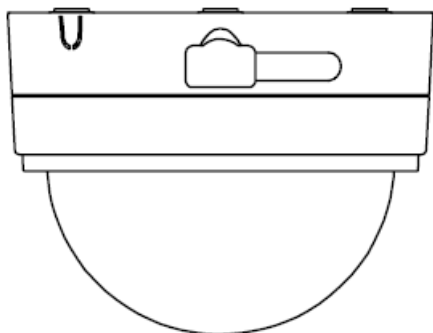
 <b>注意</b>		如果处理错误的话，有导致人员伤害或物质损失的可能 预想可能发生的事项
在进行配线，连接等工作时务必切断电源后进行。否则有触电的危险。		请不要在容易沾染灰尘，水，油的地方使用。
请不要在超过动作温度，湿度的环境下使用。		请不要在有可能发出干扰的机器附近使用。

<b>指 示</b>	
从维护，检查，和散热方面考虑，请不要用其他的物品堵塞周围。	保证插头确实地连接上。接触不良可能会导致不能正常工作。
请避开冲击，振荡多的场所。	温泉地带，机械部件等有可能会受到含硫酸的气体影响，请务必注意。
AC 适配器及 USB 延长电缆同时使用的场合，先连接 AC 适配器，然后供电，最后再连接 USB 延长电缆。取下电缆时，先取下 USB 延长电缆，然后再拔下 AC 适配器。	摄像头镜头，球形防护罩上如果沾染尘埃和污秽的话，会导致影像模糊。请用镜头清洁液等，和柔软的布擦去。

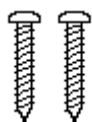
## 1. 构成品

---

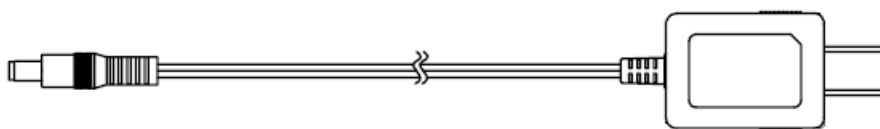
- ① 360 度摄像头本体 (ND-NM33D-F) × 1



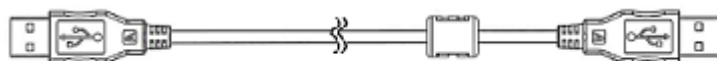
- ② 摄像头固定螺丝 (M4×20) × 2



- ③ AC 适配器 × 1

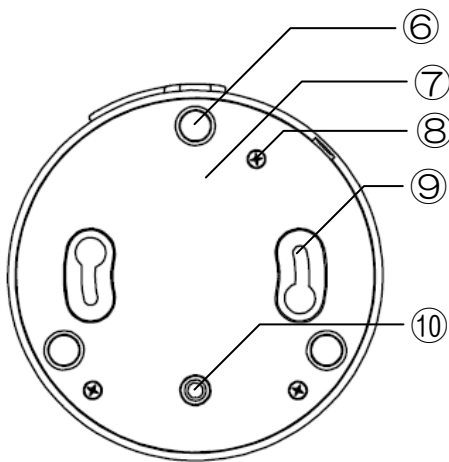
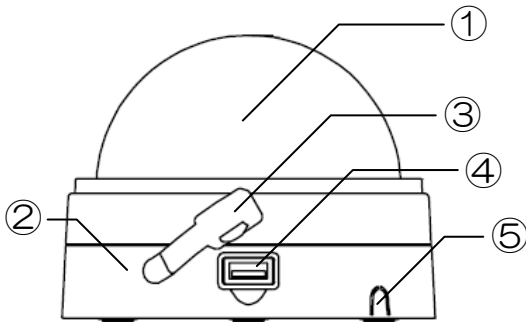


- ④ USB 延长电缆 (3m) × 1

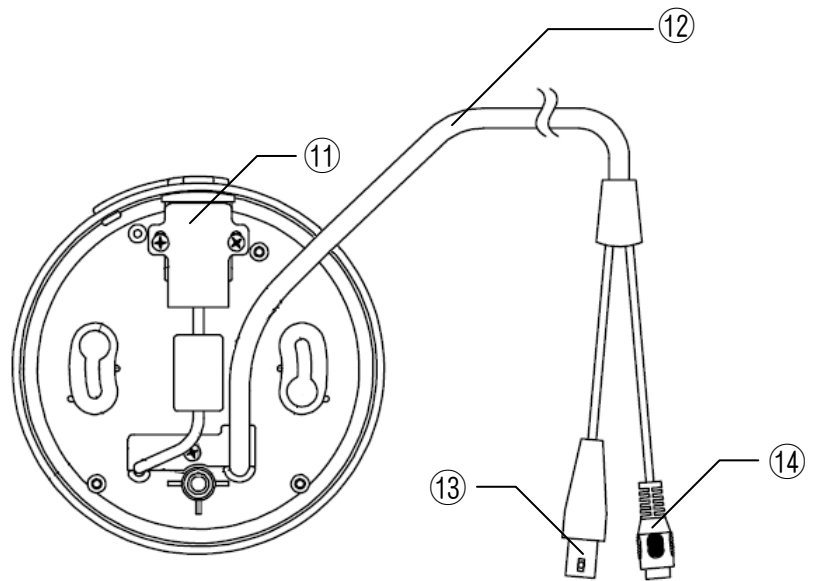


注) 根据您购买产品的封装, 可能会有其他附属品一起装箱的情况。详细情况, 请参考封装的附属手册。

## 2. 各部分名称



《底板盖上的状态》

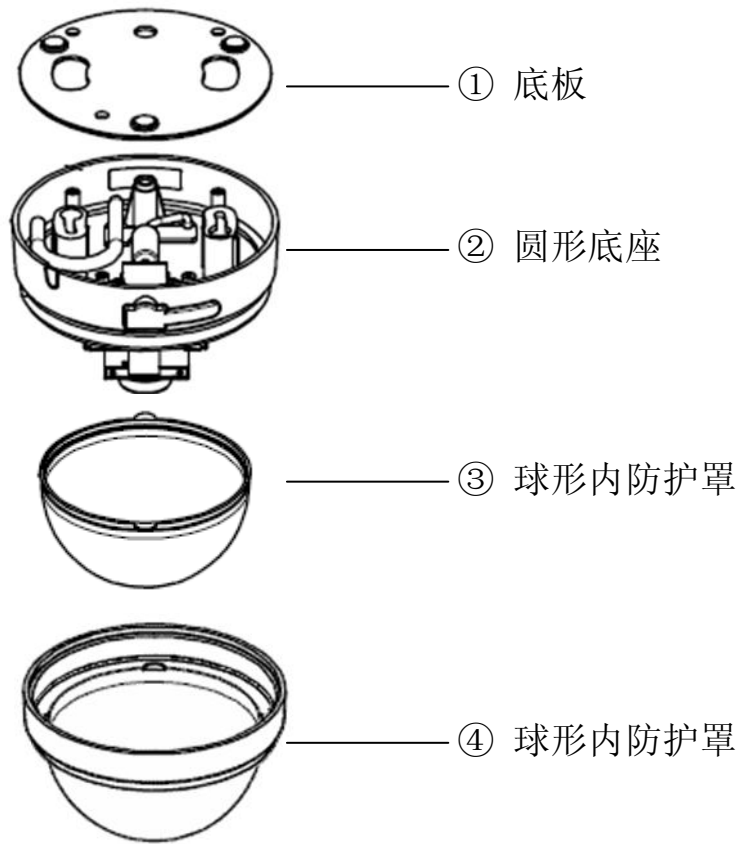


《底板取下的状态》

各部分名称	
① 球形防护罩	⑧ 底板固定螺丝（3处）
② 圆形底座	⑨ 摄像头固定螺丝孔（2处）
③ USB 密封圈	⑩ 摄像头用三角架螺丝孔
④ USB 套筒	⑪ USB 套筒压件
⑤ 切入口	⑫ 同轴，电源一体电缆
⑥ 橡胶垫（3处）	⑬ 同轴插头（BNC 插孔）
⑦ 底板	⑭ 电源插头（AC 适配器用）

### 3. 摄像头本体的结构

---



#### ① 底板

如果在桌上设置需要保留。当设置在顶棚，墙壁时，请除去。

#### ② 圆形底座

摄像头组件，是同轴，电源一体电缆等固定的基台。

#### ③ 球形内防护罩

是摄像头组件保护罩。

#### ④ 球形防护罩

是摄像头镜头保护罩。

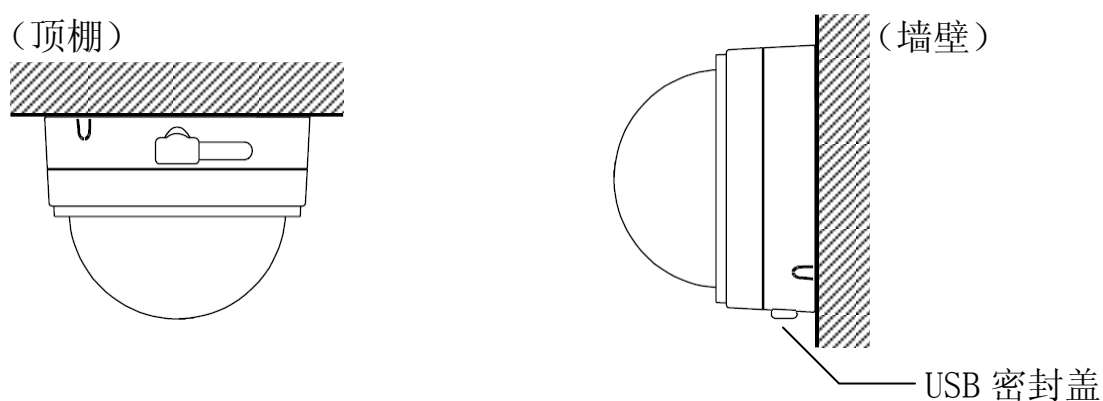
## 4. 设置环境的确认

---

### ① 顶棚或墙壁上的安装

固定到顶棚或墙壁上时，请取下底板。关于顶棚或墙壁的安装方法的详细说明，请参照第 6 项。

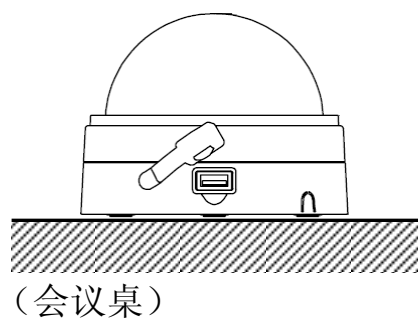
在侧面固定时，请 USB 密封盖朝向正下方安装。



### ② 桌上设置（作为会议录像系统利用の場合）

作为会议录像系统利用时，请装上底板，将同轴，电源一体电缆收容到圆形底座内后使用。

注）作为会议录像系统利用时，需要别外的电脑和会议录像用软件。

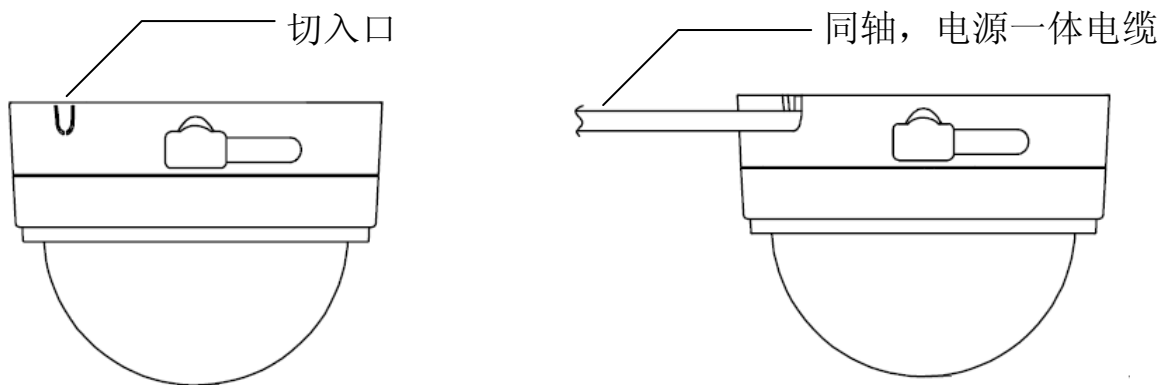


## 5. 电缆处置的确认

---

通常的场合，取下底板的状态下，对摄像头本体背面的同轴，电源一体电缆进行处置。

当摄像头直接固定到混凝土等上时，对摄像头本体背面的电缆进行处理变得不可能的情况下，也可以切开圆形底座侧面的切入口，从侧面对电缆进行处理。



注) 侧面的切入口卡扣，可以用钳子等工具切下。取下后，请清除切口上残留的毛刺。留下毛刺的话，可能会划破手，划伤电缆。

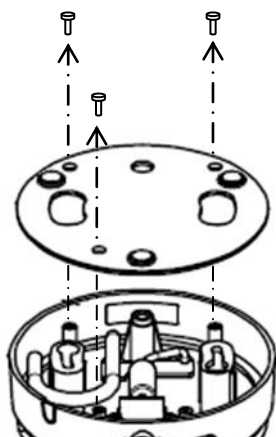
注) 一旦将切入口的卡扣取下，就不能原样还原了。

## 6. 设置方法（顶棚，墙壁） - 准备

---

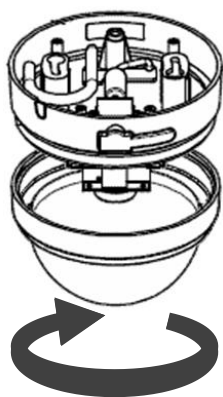
### ① 取下底板

取出底板固定螺丝，从圆形底座上取下底板。



### ② 取下球形防护罩，球形内防护罩

双手抓牢球形防护罩及圆形底座，逆时针拧动球形防护罩，从球形底座上取下球形防护罩。

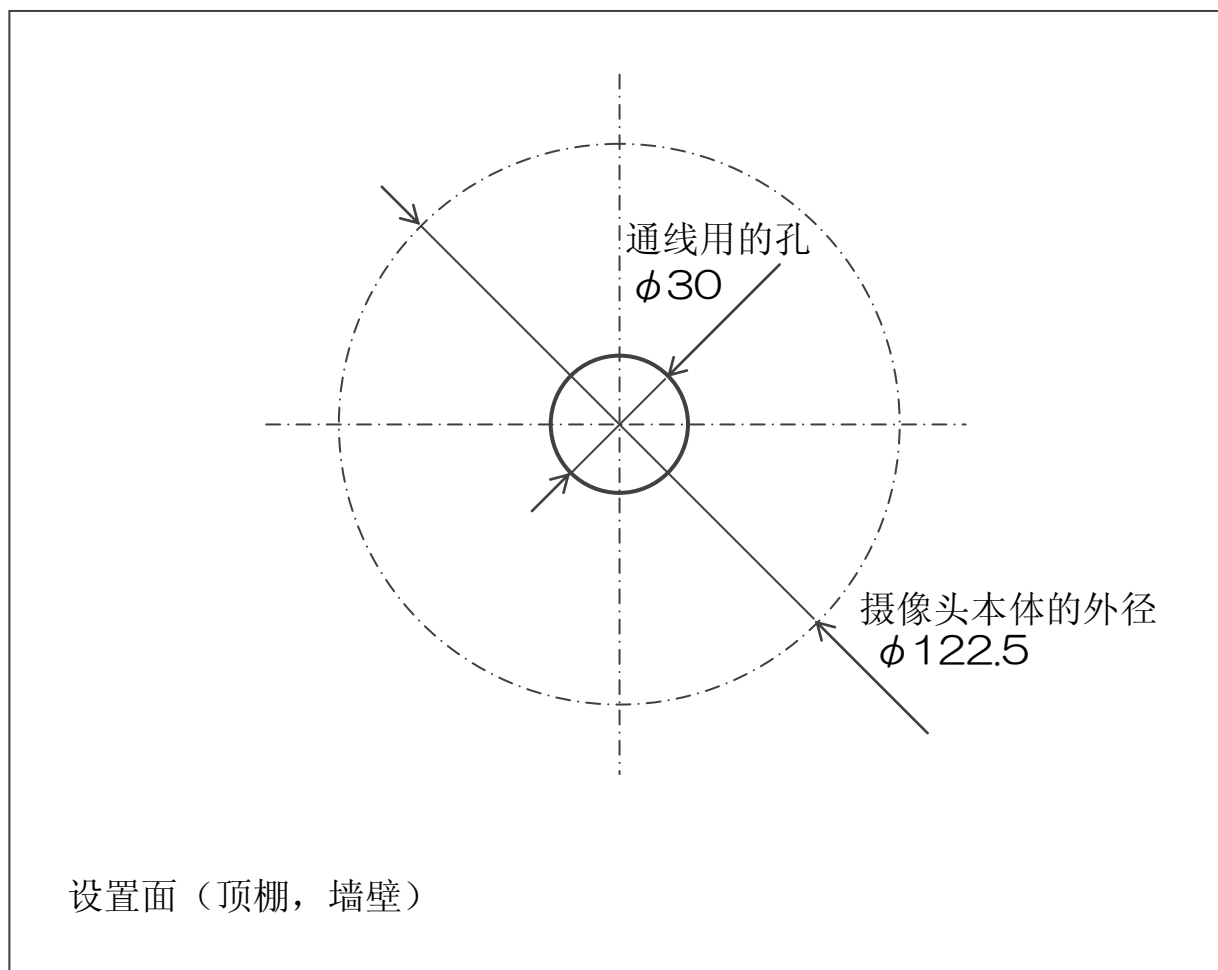


注) 因为球形防护罩内侧有球形内防护罩，取下时请注意不要掉落球形防护罩及球形内防护罩。

## 6. 设置方法（顶棚，墙壁） - 标记设置位置

③ 在设置面上做标记，并打开电缆通线用的孔

在设置摄像头本体的中心位置处，打开一个做同轴，电源一体电缆通线用的孔（ $\phi 30$ ）。

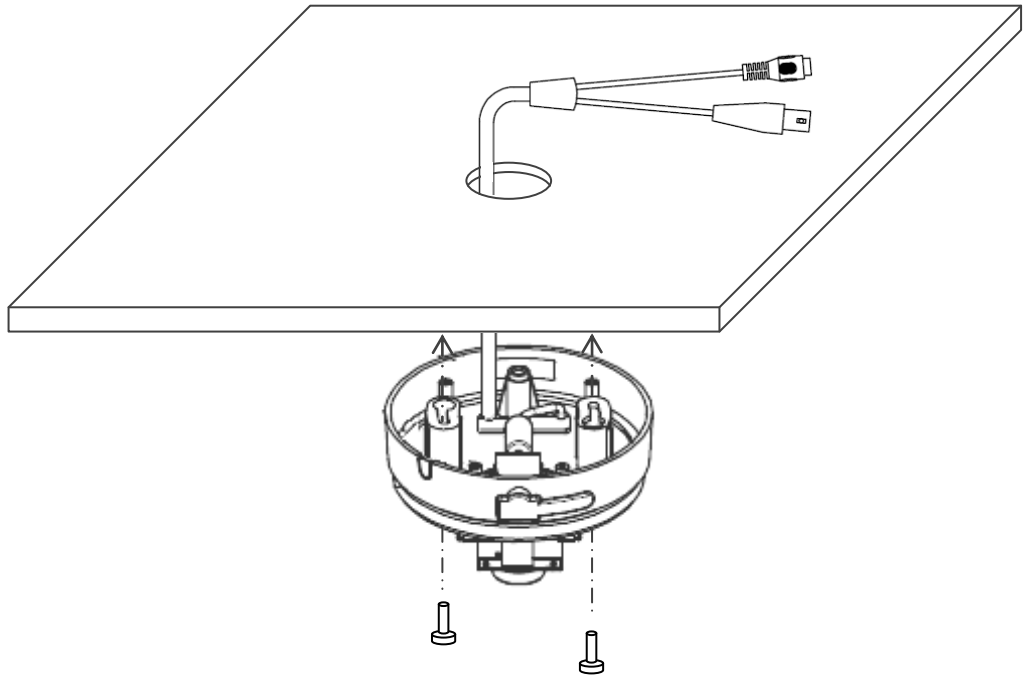


## 6. 设置方法（顶棚，墙壁） - 机箱固定

---

### ④ 电缆穿过通线孔后，固定圆形底座

同轴，电源一体电缆穿过通线孔，配置好后，将圆形底座按在设置面上，用附属的摄像头固定螺丝固定圆形底座。



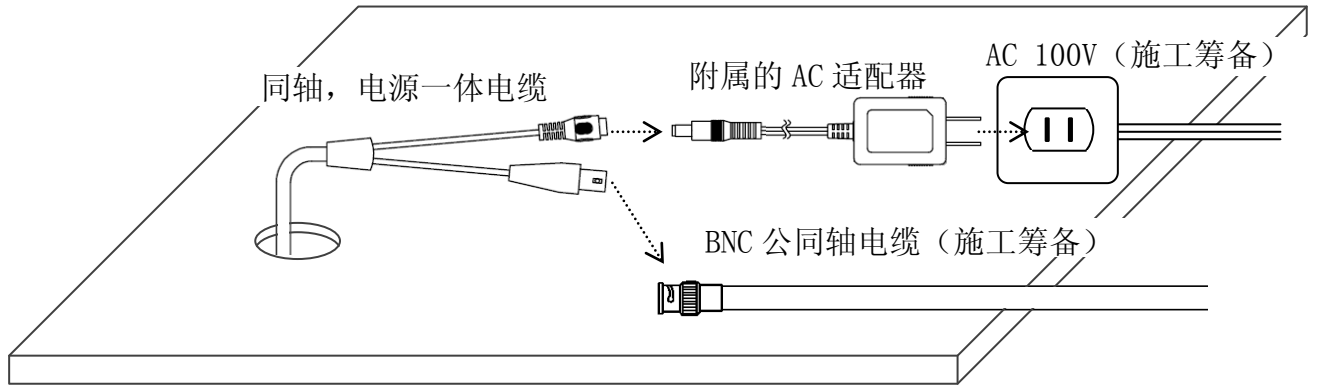
注) 附属的摄像头固定螺丝是针对石膏板用的。考虑设置部位的材质和强度，请准备恰当的固定螺丝（M4 尺寸）。

注) 在墙壁上设置是，请注意安装方向是 USB 套筒朝向正下方。

## 6. 设置方法（顶棚，墙壁） - 电缆连接

### ⑤ 连接同轴，电源插头

将附属的 AC 适配器连接到同轴，电源一体电缆的电源插头部，依照像下图，连接同轴，电源。

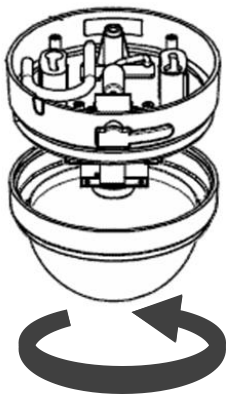


注) 如果有强力施加于同轴，电源一体电缆和附属 AC 适配器的连接部的话，有电源瞬间中断的可能。推荐用绝缘胶带等好好地固定连接部。

注) 施工筹备的电源，同轴电缆配线时请留充分的余长。

### ⑥ 安装球形防护罩，球形内防护罩

双手抓牢球形防护罩及圆形底座，顺时针拧动球形防护罩，将球形防护罩装到圆形底座上。



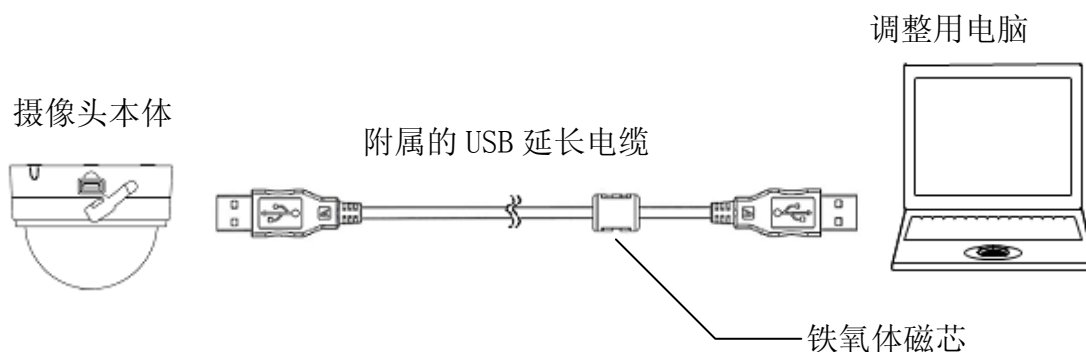
注) 因为需要在球形防护罩内侧安装球形内防护罩，安装时，请吻合好球形防护罩和球形内防护罩的卡爪后安装上。

## 7. 影像的调整

---

### ① 摄像头和电脑的连接

用附属的 USB 延长电缆，连接摄像头本体的 USB 套筒和电脑的 USB 端口。



注) 如果同时使用 AC 适配器供电的场合，请务必在 AC 适配器侧开始供电后，再插入 USB 延长电缆。

注) 在使用 USB 延长电缆连接电脑期间，请不要进行 AC 适配器插拔。

注) 请将附有铁氧体磁芯一侧的 USB 延长电缆连接到电脑上。

注) 初次连接时，驱动程序的安装是必需的。详细，请参照附属软件手册。

### ② 影像的调整作业

根据电脑中安装的软件，进行影像的调整，预先设定（初期状态的保存）。关于软件的安装方法，和操作方法，请参照附属软件手册。

## 8. 问题对应

有问题时，请确认以下各点。

现象	请确认
不显示影像	摄像头的电源正常供电了吗？ 同轴电缆正确连接了吗？ 录像存储器，显示器的电源接入了吗？
影像模糊	摄像头的镜片，球形防护罩是否沾染污秽？
影像暗	摄像头曝光调整了吗？ ※曝光调整的方法请参照附属软件手册。 摄影场所的亮度是不是足够？（5 勒克司以上）
显示圆形影像	进行摄像头映像的调整了吗？ ※影像调整的方法请参照附属软件手册。
OFF/ON 摄像头的电源，依然显示调整前的影像	摄像头的预设定（初期状态的保存）进行了吗？ ※预设定的方法请参照附属软件手册。
插拔 AC 适配器后，电脑不认识摄像头	使用 USB 延长电缆连接摄像头和电脑的情况下，拔下插上 AC 适配器的话，电脑可能会出现不识别摄像头的情况。 出现上述现象时，先将 AC 适配器和 USB 延长电缆都拔下，然后按照先 AC 适配器，后 USB 延长电缆的正确顺序重新装上。

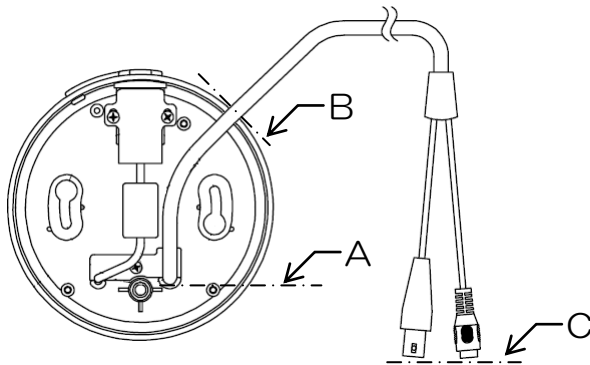
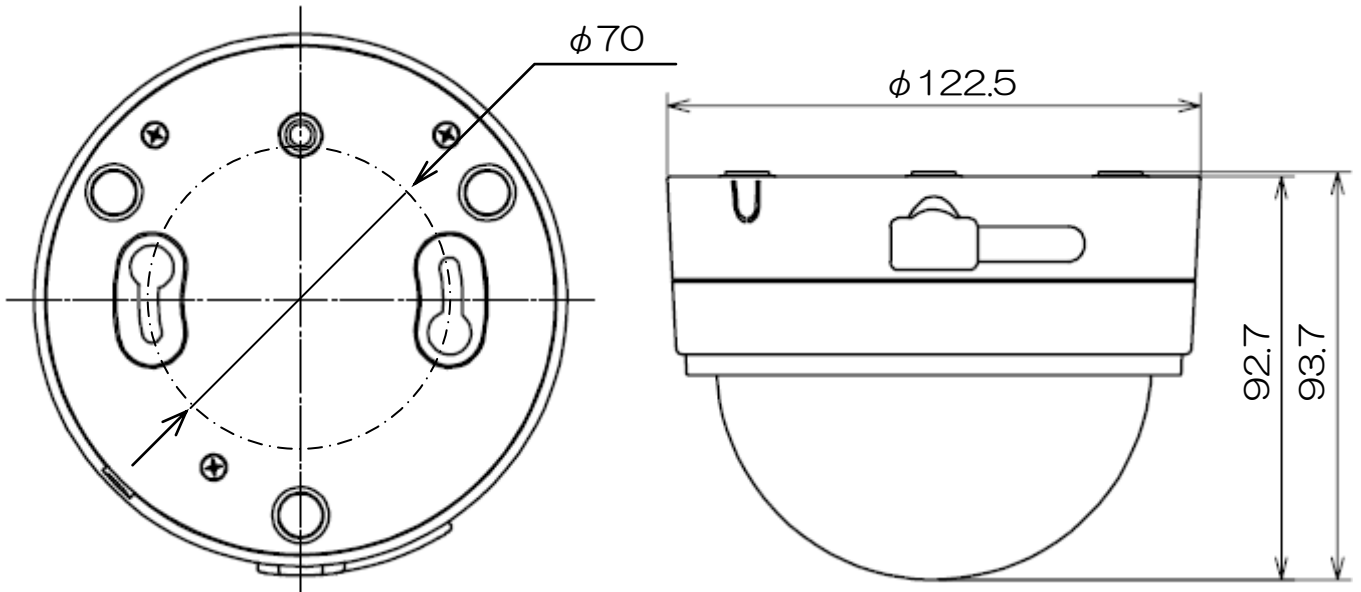
## 9. 规格

项 目	数值	备 注
产品名	360 度摄像头 （型号：ND-NM33D-F）	
电源	电压： 5.0V ± 5% （绝对最大定格：-0.3 ~ 6V） 最大消费电流： 500mA	
外形	尺寸： 122.5 (W) x 122.5 (D) x 93.7 (H) [mm] 质量： 400g	
工作环境	温度： 0 ~ 40℃ 湿度： 45 ~ 85% (RH)	没有结露
保存环境	温度： -20 ~ 60℃ 湿度： 5 ~ 80% (RH)	
镜头	拍摄距离： 10mm（镜头表面） ~ 无限远 视角： 214° x 360°	
图像传感器	有效像素数： H:2048xV:1536（约 315 万像素） 使用像素数： 约 170 万像素 最低拍摄对象发光强度： 5 勒克司	1/2 形单板式 CMOS 原色 RGB
录像输出 (模拟)	影像信号： COMPOSITE VIDEO 1V <sub>p-p</sub> 同期负 输出驱动能力： 75 Ω 最大帧速率： 15fps	PAL 方式
录像输出 (数码)	信号方式： USB1.1 (Full Speed 模式) 影像信号方式： JPEG 视频输出尺寸： 640 x 480、320 x 240 [Pixel]	VGA/QVGA
控制输入	USB1.1	

# 10. 外形图

[单位：mm]

(摄像头本体)



《取下底板的状态》

※ 同轴，电源一体电缆长度  
 全长 (A-C) : 约 430  
 露出部 (B-C) : 约 350

(AC 适配器)

